

Netzröhre für GW-Heizung
indirekt geheizt
Parallelspeisung
DC-AC-Heating
indirectly heated
connected in parallel

TELEFUNKEN

E 92 CC

Doppeltriode
Twin Triode

Z

Zuverlässigkeit

Der P-Faktor gibt den voraussichtlichen Röhrenausfall in Promille je 1000 Std. an. Er liegt bei ca. 1,5‰/1000 je 1000 Std.

LL

Lange Lebensdauer

Für diese Röhre wird eine Lebensdauer von 10000 Std., gemittelt über 100 Röhren, garantiert.

To

Enge Toleranzen

Bei dieser Röhre sind Streuungen der elektrischen Werte gegenüber Rundfunkröhren eingeeengt.

Spk

Zwischenschichtfreie Speziale Kathode

Die Speziale Kathode dieser Röhre schließt das Entstehen einer störenden Zwischenschicht selbst dann aus, wenn sie längere Zeit bei eingeschalteter Heizung ohne Stromentnahme betrieben wird.

Reliability

The factor P indicates how many of 1,000 tubes fail over an operating period of 1,000 hours. The figure is approx. 1.5‰/1000 for each 1,000 hours.

Long life

For long-life tubes we guarantee 10,000 hours operation, averaged over 100 tubes.

Tight tolerances

In these tubes the tolerances of electrical ratings are reduced in comparison with receiving tubes.

Cathode free from interface

The cathode establishes no interface even in cases where the heated tube is operated without plate current over lengthy periods.

| | | |
|------------|------------|----|
| $U_f^{1)}$ | 6,3 | V |
| I_f | 400 ± 20 | mA |

Meßwerte · Measuring values

je System

| | | |
|----------|------------|----------|
| U_{ba} | 150 | V |
| R_k | 200 | Ω |
| I_a | 8,5 ± 2 | mA |
| S | 6 ± 1,5 | mA/V |
| μ | 45 | |
| $-I_g$ | ≤ 0,2 | μA |

1) Die garantierte Lebensdauer gilt nur, wenn die Heizspannung in den Grenzen von ± 5% gehalten wird (absolute Grenzen).

The guaranteed life applies only if the filament voltage is kept in the limits ± 5% (absolute limits).

Ende der Lebensdauer

| | | | |
|---|--------------------|-------------------------------|-----------|
| Anodenstrom (siehe „Betriebswerte b“) | I_a | vom Anfangswert auf 4,75 mA | gesunken |
| Negativer Gitterstrom (siehe „Meßwerte“) | $-I_g$ | vom Anfangswert auf 1 μA | gestiegen |
| Schwanzstrom (siehe „Betriebswerte a“) | $I_a (U_R = 10 V)$ | vom Anfangswert auf > 0,1 mA | gestiegen |
| Symmetrie (siehe „Betriebswerte a“) | ΔU_R | vom Anfangswert auf > 2 V | gestiegen |



End of the life

| | | |
|---|------------------------------|--|
| Plate current (see "Typical operation b") | I_a | reduced from initial value to 4.75 mA |
| Negative grid current (see "Measuring values") | $-I_g$ | increased from initial value to 1 μA |
| Cutoff current (see "Typical operation a") | $S I_a (U_R = 10 \text{ V})$ | increased from initial value to $> 0.1 \text{ mA}$ |
| Symmetry (see "Typical operation a") | ΔU_R | increased from initial value to $> 2 \text{ V}$ |

Betriebswerte · Typical operation

Verwendung in Rechenmaschinen · Application in electronic computers

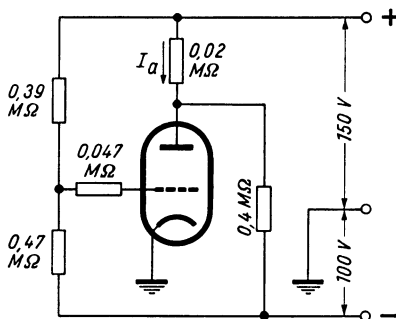
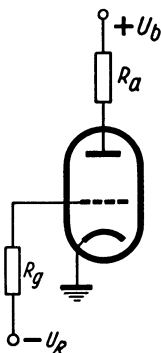
je System

a) System gesperrt

System is blocked

b) System stromführend

System current-carrying



| | | |
|----------------------|-------------|------------|
| U_b | 150 | V |
| R_a | 20 | k Ω |
| R_g | 47 | k Ω |
| U_g | - 10 | V |
| I_a | $\leq 0,1$ | mA |
| $ U_{R1} - U_{R11} $ | ≤ 2 | V |
| Widerstände | Toleranz | $\pm 1 \%$ |
| Resistors | tolerance | $\pm 1 \%$ |

| | | |
|---------------------|------------------|----|
| U_b | 100 + 150 | V |
| $I_{a \text{ min}}$ | 5,1 | mA |
| $I_{a \text{ max}}$ | 5,9 | mA |

Isolationswiderstand · Insulating resistance

zwischen zwei beliebigen Elektroden außer Faden und Kathode
 between two any electrodes except filament and cathode $R_{isol} \geq 100 \text{ M}\Omega$

Isolationsstrom · Insulating current

zwischen Faden und Kathode
 between filament and cathode bei $U_{f/k+} = 100 \text{ V}$ $I_{f/k} \leq 15 \text{ }\mu\text{A}$

Die E 92 CC ist nicht für Verwendungszwecke bestimmt, bei denen hohe Anforderungen in bezug auf Brumm und Mikrophonie gestellt werden.

The E 92 CC is not designed for applications where the requirements in respect of hum and microphony are high.

Absolute Grenzdaten

Absolute maximum ratings

| je System | | |
|--------------|--------------|--------------------|
| U_{ao} | 600 | V |
| U_a | 300 | V |
| N_a | 2 | W |
| U_g | 0,5 | V |
| U_g | - 100 | V |
| U_{gsp} | - 200 | V |
| I_g | 250 | μA |
| I_{gsp} | 1 | mA |
| I_k | 15 | mA |
| I_{ksp} | 75 | mA |
| $R_g^{1)}$ | 0,5 | $\text{M}\Omega$ |
| $R_g^{2)}$ | 1 | $\text{M}\Omega$ |
| $U_{f/k}$ | 100 | V |
| t_{Kolben} | 170 | $^{\circ}\text{C}$ |
| t_{av} | 10 | ms |

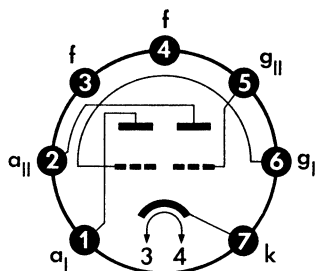
Kapazitäten · Capacitances

| | System I | System II | |
|-----------|------------------------|----------------|----|
| c_e | $3,5 \pm 0,9$ | $3,5 \pm 0,9$ | pF |
| c_a | $0,3 \pm 0,1$ | $0,36 \pm 0,1$ | pF |
| $c_{g/a}$ | $2,4 \pm 0,4$ | $2,4 \pm 0,4$ | pF |
| | $c_{aI/aII} \leq 2$ | | pF |
| | $c_{gI/gII} \leq 0,29$ | | pF |

1) $U_{g \text{ fest}}$ · fixed grid bias

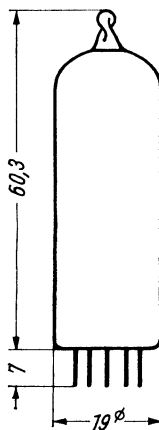
2) $U_{g \text{ autom.}}$ · cathodes grid bias

Sockelschaltbild
Base connection



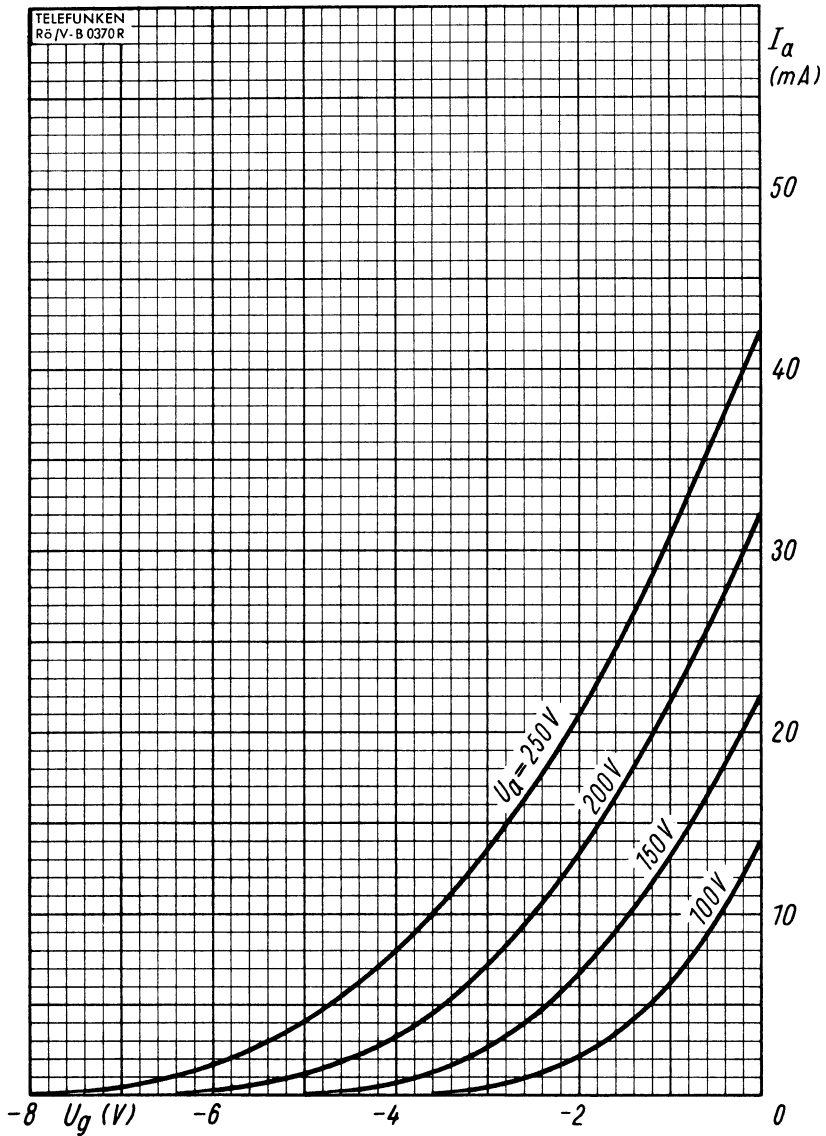
Pico 7 (Miniatur)

max. Abmessungen
max. dimensions
DIN 41 537, Nenngröße 50, Form A



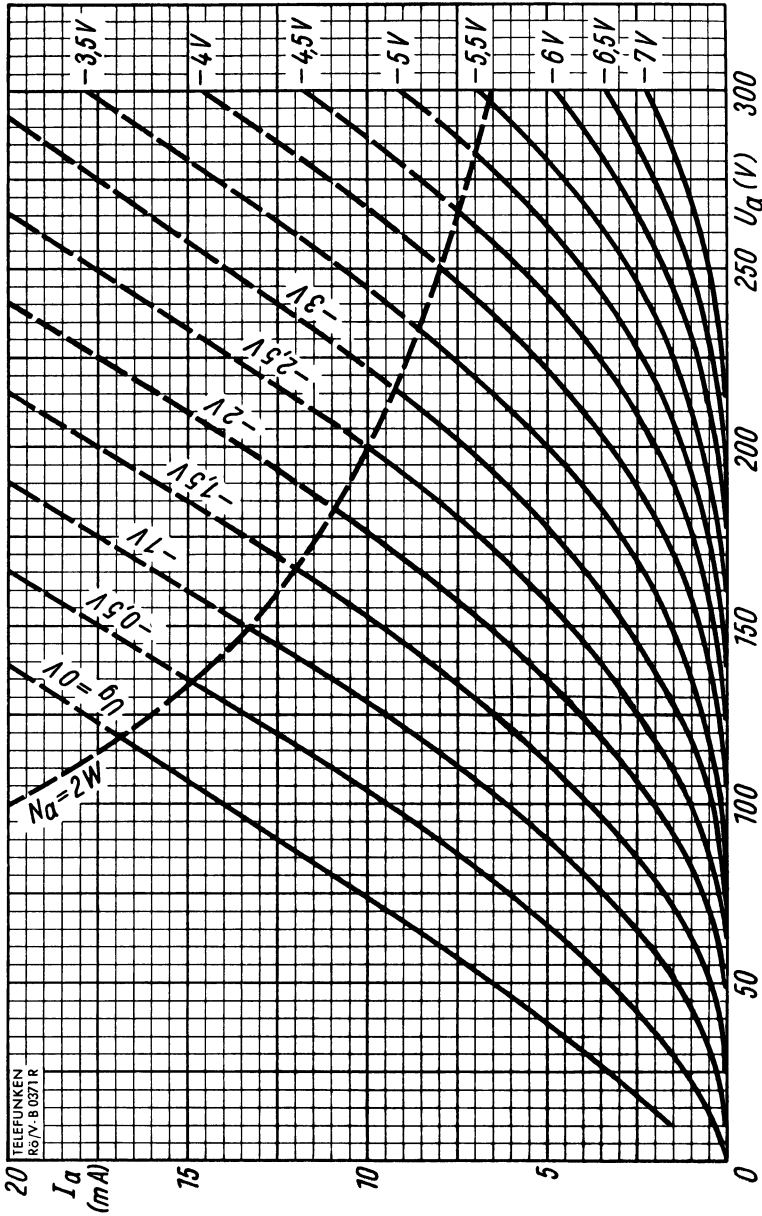
Gewicht · Weight
ca. 15 g

Wenn notwendig, muß gegen Herausfallen der Röhre aus der Fassung Vorsorge getroffen werden.
Special precautions must be taken to prevent the tube from becoming dislodged.



$I_a = f(U_g)$
 $U_a = \text{Parameter}$





$I_a = f(U_a)$
 $U_g = \text{Parameter}$

